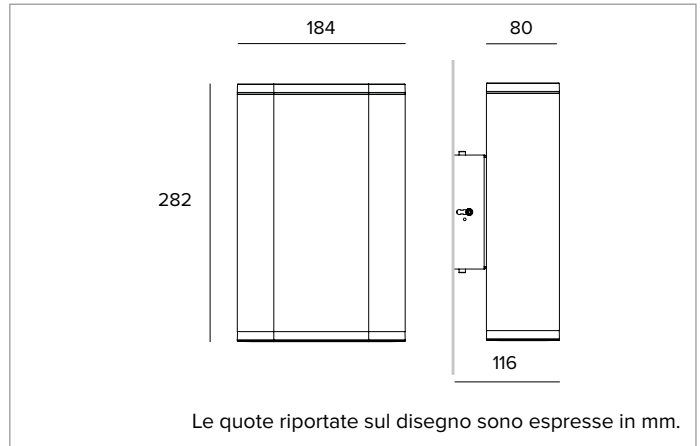


1E2889 | STILO Wall Flat

Apparecchio a LED per installazione a parete



| | | | | | | | |
|----------|-----------------------------|------------------|-------|-------|-----------------------|-------|---|
| | 4000K | H(m) | D1(m) | D2(m) | E _{max} (lx) | | |
| | Ra80 | 68° | 95° | | | | |
| | Fixture Power | 27W | 1 | 1.36 | 2.19 | 202 | |
| | Source Flux | 1284lm | 2 | 2.72 | 4.39 | 50 | |
| | Fixture Flux | 625lm | 3 | 4.08 | 6.58 | 22 | |
| Efficacy | 23lm/W | 4 | 5.44 | 8.78 | 13 | | |
| TS814 | I _{max} =157cd/klm | I _{max} | 202cd | 5 | 6.80 | 10.97 | 8 |



SORGENTE

LED Emitter multichip alta efficienza.

Classe di efficienza energetica: G

Potenza nominale: 2x11W

Flusso nominale: 1284lm

Indice resa cromatica: 80

Rf: 76,3

Rg: 97,9

CCT nominale: 4000K

SDCM: 2

Durata utile (L80/B10): >50000h tq +25°C

CARATTERISTICHE ILLUMINOTECNICHE

Riflettore in alluminio purissimo ad alta efficienza luminosa.

Emissione: BI-EMISSIONE

Ottica: EFFECT-EFFECT

Rendimento ottico: 49%

Flusso apparecchio: 625lm

Efficienza luminosa: 23lm/W

Sicurezza fotobiologica: Conforme al gruppo di rischio basso RG1

CARATTERISTICHE MECCANICHE

Corpo in alluminio estruso anodizzato e verniciato, gruppo ottico e terminale in pressofusione di alluminio anodizzato e verniciato a polvere. Schermo di protezione in vetro temperato. Versione Biemissione.

Colore e finitura: Ferrite

Peso: 3,3Kg

Grado di protezione: IP66

Resistenza meccanica: IK09

CARATTERISTICHE ELETTRICHE

Alimentazione elettronica ON-OFF integrata IP68. Corpo ottico stagno con plug IP68 per connessione rapida con il driver. Box driver completo di connettori stagni IP68 predisposto per collegamento alla rete con cavo H07RN-F (2x1,5mm²). Driver accessibile e facilmente ispezionabile grazie alla connessione plug & light presente nell'apparecchio. Apparecchio conforme EN 60598-2-22 per alimentazione da un sistema di emergenza centralizzato CPSS (Central Power Supply System, comunemente chiamato soccorritore), non incorporato nell'apparecchio - escluso aree ad alto rischio. La potenza e il flusso di default sono pari al 100% in AC e al 100% in DC.

Potenza apparecchio: 27W

Alimentazione: 220-240Vac 50/60Hz

Classe di isolamento: CLASSE 2

Tipo driver / Controllo: ON-OFF

Driver incluso: SI

Classe F: SI

SAFE FLICKER: PstLM<=1 e SVM<=0,4 (IEC TR 61547-1 e IEC TR 63158), a garanzia di una luce più confortevole e sicura

Temperatura ambiente: -25°C / +35°C

INSTALLAZIONE

Versione ad installazione parallela rispetto al piano. Completo di staffa di installazione in acciaio inox AISI 316. Corpo dell'apparecchio orientabile da +/-4° fino a +/-8° sul piano verticale e +/-4° su quello orizzontale.

Distanziabile fino a 15mm dalla superficie di installazione attraverso lo scorrimento della staffa lungo un'apposita guida.

NOTE

L'apparecchio viene fornito con un'apertura di fascio di 90°. Il fascio può essere sagomato grazie agli otturatori accessori. Adotta la soluzione tecnica "Waterblock Plus" che prevede la resinatura dei cavi di collegamento e la totale resinatura del driver integrato limitando al massimo il rischio di risalita di umidità verso l'apparecchio. Su richiesta è possibile sottoporre il prodotto a trattamento di cataforesi. Disponibile su richiesta in versione 110-277Vac.

GARANZIA

5 anni.

AVVERTENZE

Apparecchio progettato per essere smaltito/riciclato a fine vita. Sorgente luminosa non sostituibile. Alimentatore sostituibile da un professionista.

A motivo dell'evoluzione tecnologica dei componenti elettronici i dati indicati sono soggetti ad aggiornamento e quindi deve essere richiesta conferma in fase d'ordine. Flusso luminoso e potenza elettrica presentano tolleranze di +/-10% rispetto al valore indicato. tq +25°C (CIE 121).

Si riserva la facoltà di apportare modifiche tecniche.

Targetti Sankey S.r.l.
Via Pratese, 164
50145 Firenze - Italy
Tel: +39 055 37911
targetti.com
targetti@targetti.com

CCIAA Firenze
Share Capital:
€ 500.000,00
VAT N. (IT):
01537660480
R.E.A: FI-275656

TARGETTI

1E2889 | STILO Wall Flat

Apparecchio a LED per installazione a parete

Accessori

Filtro



| Filtro | Codice |
|---------|---------------|
| Rosso | 1E3035 |
| Verde | 1E3036 |
| Blu | 1E3037 |
| Giallo | 1E3038 |
| Magenta | 1E3039 |

Filtro cromatico in PMMA colorato, cornice in alluminio anodizzato e verniciato a polvere (ferrite).

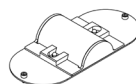
NSP, EFFECT, ASYM, ELLIPTICAL

Sagomatore



| Colore | Codice |
|--------|---------------|
| | 1E2901 |

Otturatore 30°.
Piastra in acciaio inossidabile verniciato a polvere.
EFFECT



| Colore | Codice |
|--------|---------------|
| | 1E2902 |

Otturatore effetto lama.
Lente piano convessa cilindrica in PMMA, piastra in acciaio inossidabile verniciato a polvere.
EFFECT

Scaricatore di sovratensione



| Codice |
|--------------|
| A013B |

Scaricatore di sovratensione compatibile con tutti gli apparecchi di illuminazione ed alimentatori elettronici in CLASSE II.

Tensione di funzionamento 220-240Vac.

SPD type 2+3.

Tensione massima di scarica 10kV.

CLASSE II

IP67

A motivo dell'evoluzione tecnologica dei componenti elettronici i dati indicati sono soggetti ad aggiornamento e quindi deve essere richiesta conferma in fase d'ordine. Flusso luminoso e potenza elettrica presentano tolleranze di +/-10% rispetto al valore indicato. tq +25°C (CIE 121).

Si riserva la facoltà di apportare modifiche tecniche.

Targetti Sankey S.r.l.
Via Pratese, 164
50145 Firenze - Italy
Tel: +39 055 37911
targetti.com
targetti@targetti.com

CCIAA Firenze
Share Capital:
€ 500.000,00
VAT N. (IT):
01537660480
R.E.A: FI-275656

TARGETTI